

Rincomatic_Ventoo genera una respiración bidireccional en el mueble, permitiendo ubicar un cajón funcional que no se calienta, inmediatamente debajo de la placa de inducción.

Paquete A Kit Rincomatic-Ventoo 4 versiones

El Kit Rincomatic-Ventoo se pide a medida del mueble

■ Refuerza el encastre

■ Permite la ventilación del mueble

01 Kit Rincomatic-Ventoo **Visto**



Perfil Ventilación Ventoo
+ Perfil Refuerzo Trasera

02 Kit Rincomatic-Ventoo **Oculto**



Perfil Ventilación Ventoo
+ Perfil Refuerzo Trasera

03 Kit Rincomatic-Ventoo **Gola Plano**



Perfil Ventilación Gola Plano
+ Perfiles Refuerzo

04 Kit Rincomatic-Ventoo **Gola Tradicional**



Perfil Ventilación Gola Trad.
+ Perfiles Refuerzo

Paquete B Bandeja Aislante

La Bandeja Aislante se pide a medida de la placa de inducción

■ El cajón no se calienta

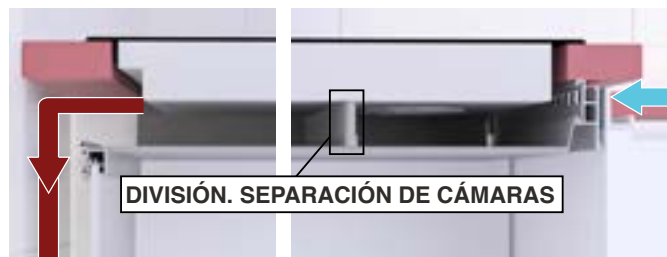
■ La inducción trabaja sin descanso

La Bandeja Ventoo junto al Separador, generan una respiración bidireccional, dividiendo el espacio para garantizar una buena ventilación y evitar que el aire frío y caliente se mezclen.



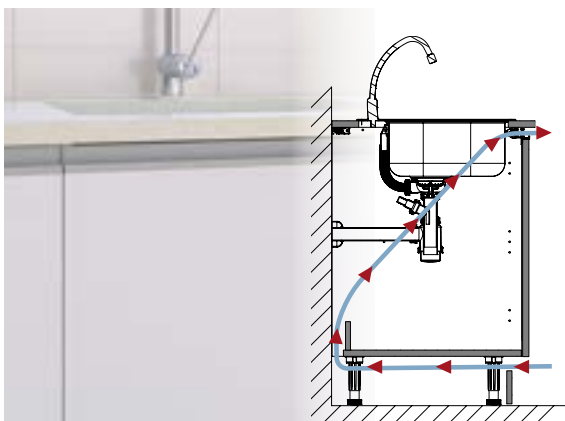
Paquetes **A** y **B** se venden por separado

Respiración bidireccional

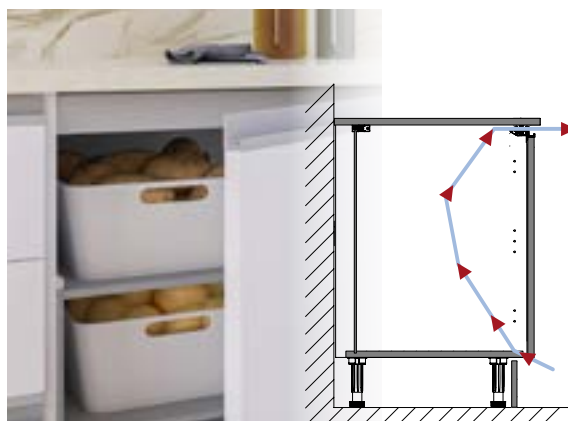


Otros usos

En módulos de FREGADERO



En módulos VERDULEROS

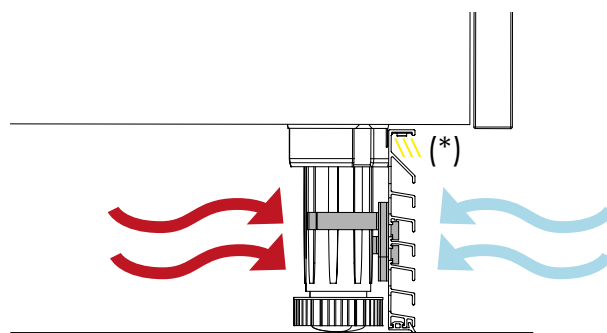


Zócalo Rincomatic-Ventoo LED

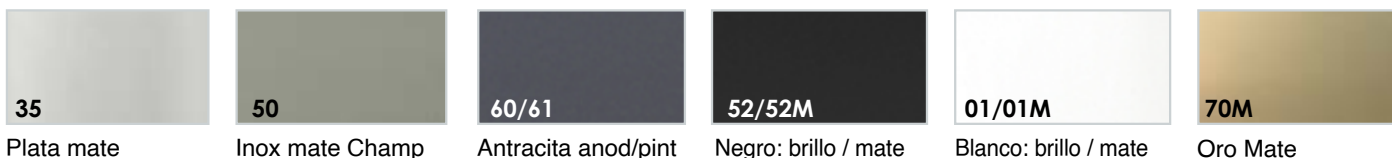
(*) LED no incluido



Por el zócalo también respira



Acabados



Resultado del ensayo comparativo realizado por AIDIMME:

- Temperatura del cajón **CON** Kit_Ventoo Bandeja Aislante **37°**
- Temperatura del cajón **SIN** Kit_Ventoo Bandeja Aislante **90°**

Informe del ensayo bajo solicitud:
<https://www.rincomatic.com/es/contacto/>

