

Perfil Gola Plano Rincomatic

Flat Gola Profile Rincomatic
Profil Gola Plat Rincomatic

INSTRUCCIONES

INSTRUCTIONS

INSTRUCTIONS

1. HORIZONTAL

módulo de 70 cm

- 1.0. medidas a considerar
- 1.1. mecanización de costado
- 1.2. perfil superior
- 1.3. compensación y fijación de encimera
- 1.4. perfil intermedio en el lavavajillas
- 1.5. accesorios

70 cm cabinet

- 1.0. measurements to consider
- 1.1. cabinet side machining
- 1.2. upper profile
- 1.3. balance and fixation of the worktop
- 1.4. intermediate profile at the dishwasher
- 1.5. accessories

caisson de 70 cm

- 1.0. mesures à prendre en compte
- 1.1. usinage de la joue
- 1.2. profilé supérieur
- 1.3. compensation et fixation du plan de travail
- 1.4. profilé central en lave-vaisselle
- 1.5. accessoires

módulo de 80 cm

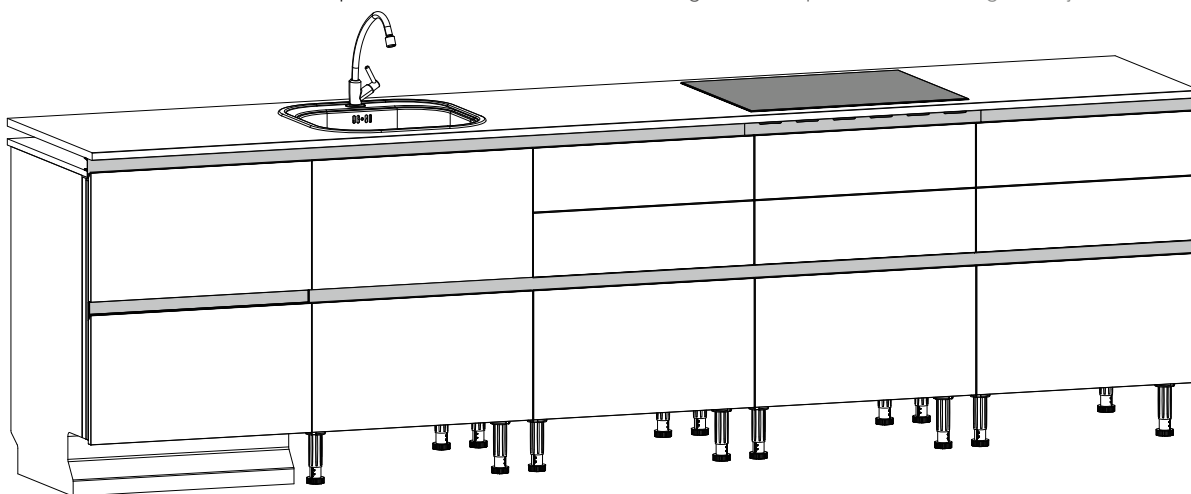
- 1.6. medidas a considerar
- 1.7. mecanización de costado con tapa

80 cm cabinet

- 1.6. measurements to consider
- 1.7. cabinet side machining with cover panel

caisson de 80 cm

- 1.6. mesures à prendre en compte
- 1.7. usinage de la joue avec couvercle

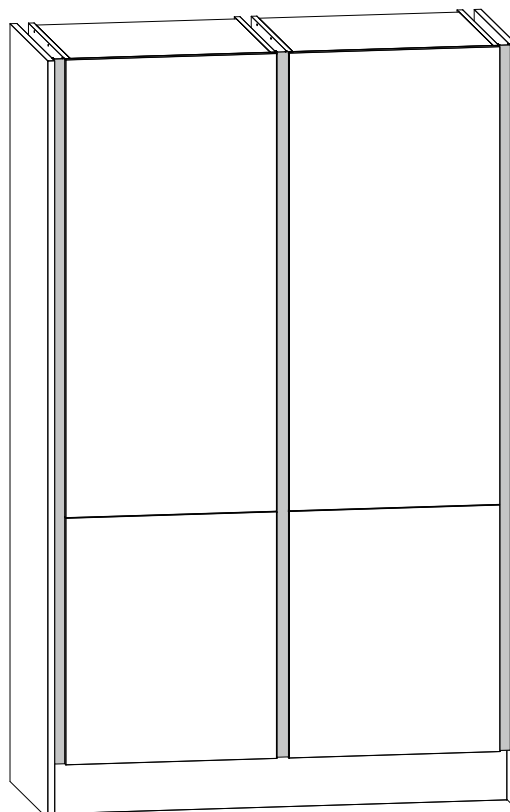


2. VERTICAL

- 2.1. instalación con tornillo visto
- 2.2. instalación sin tornillo visto

- 2.1. seen screw assembly
- 2.2. unseen screw assembly

- 2.1. montage avec des vis visibles
- 2.2. montage sans des vis visibles

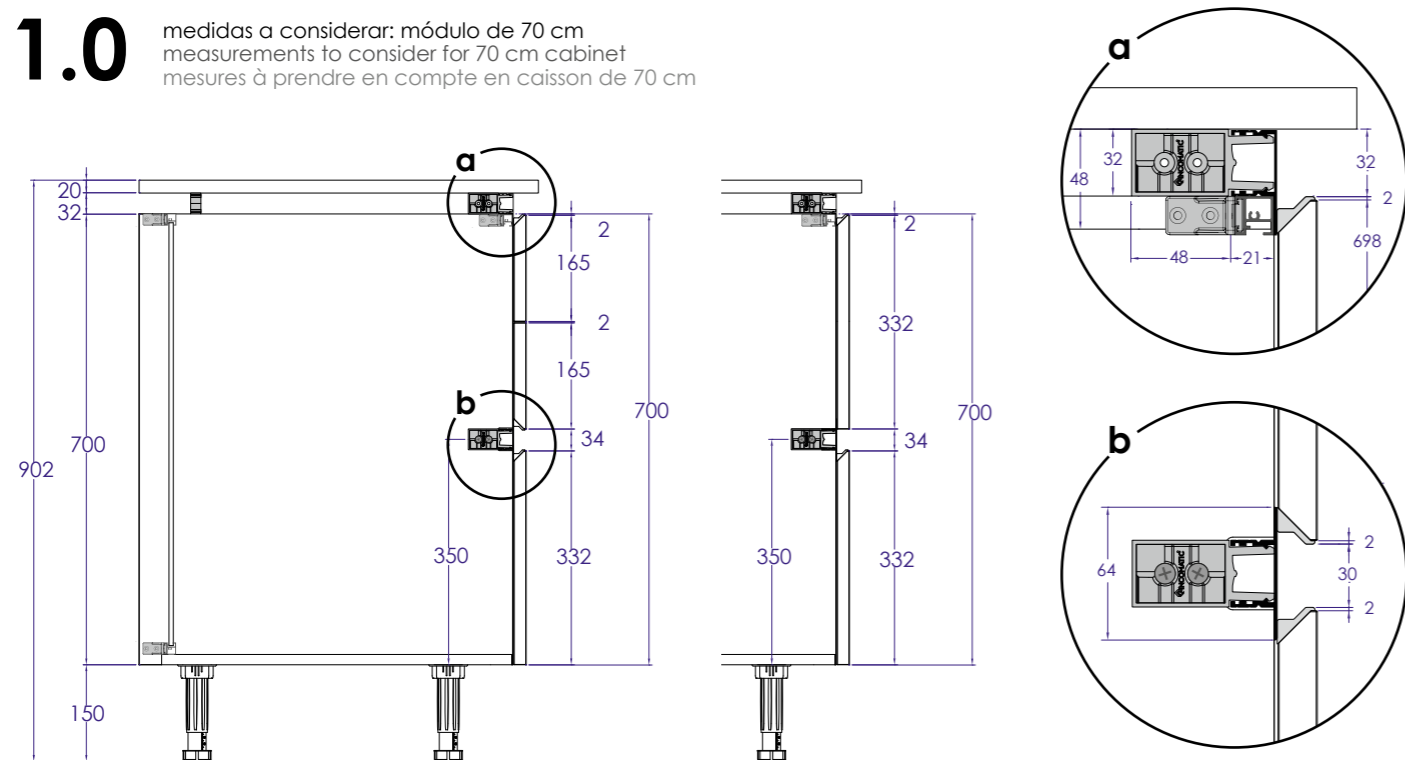


1. HORIZONTAL

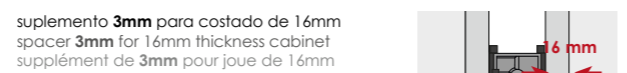
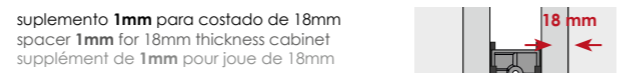
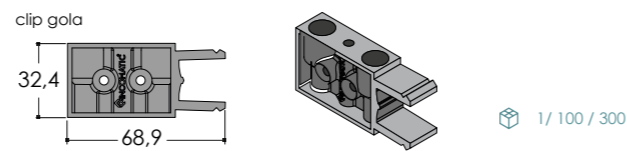
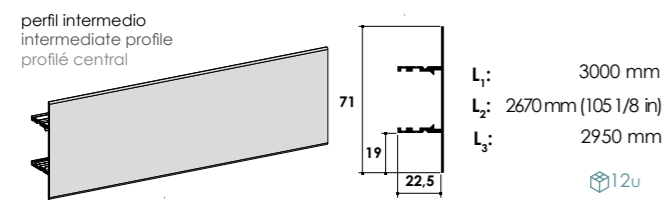
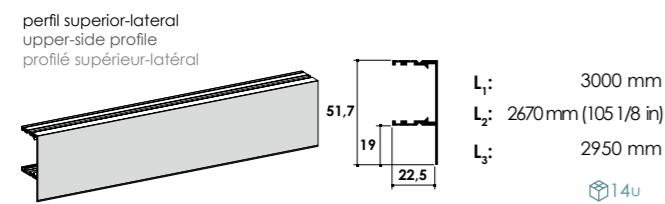
Perfil Gola Plano Rincomatic

1.0

medidas a considerar: módulo de 70 cm
 measurements to consider for 70 cm cabinet
 mesures à prendre en compte en caisson de 70 cm

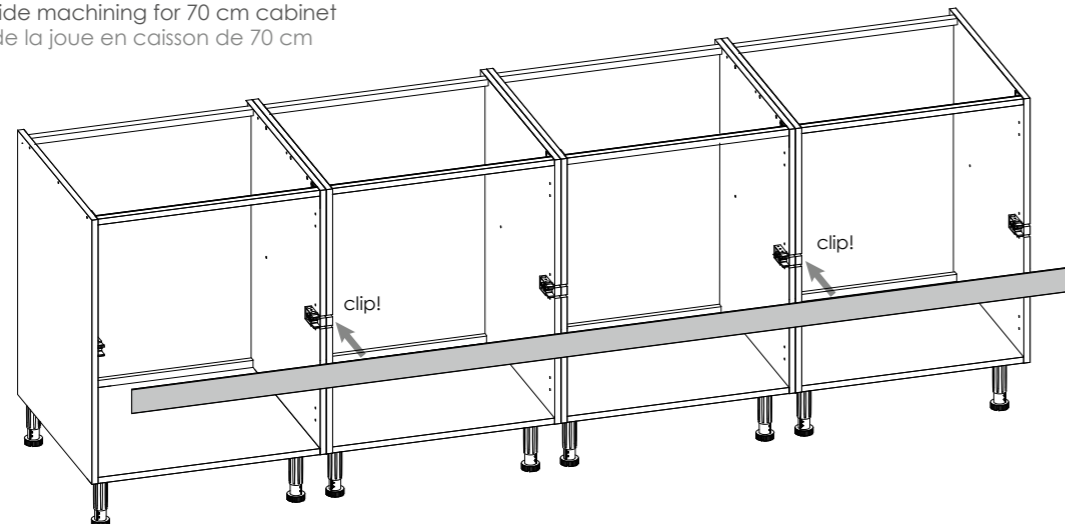


componentes / composants / components



1.1

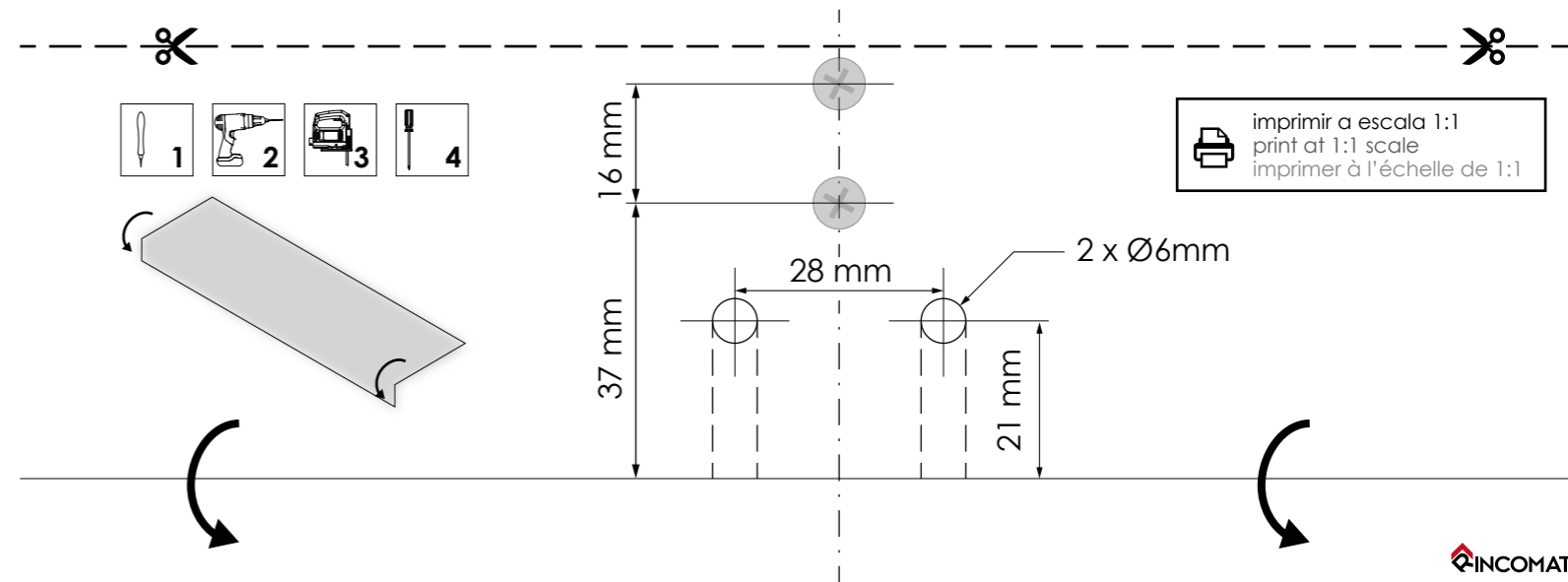
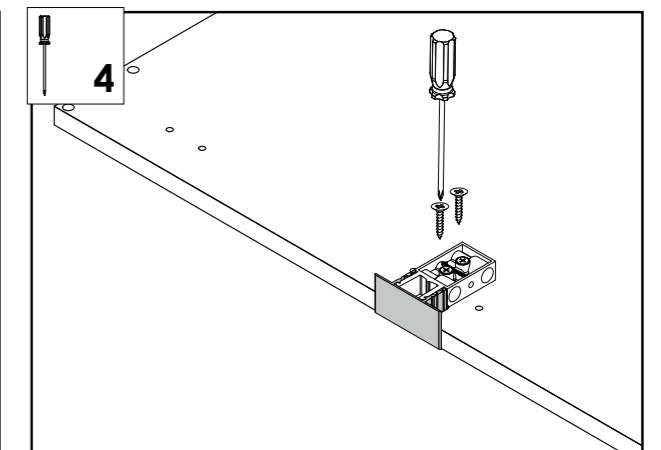
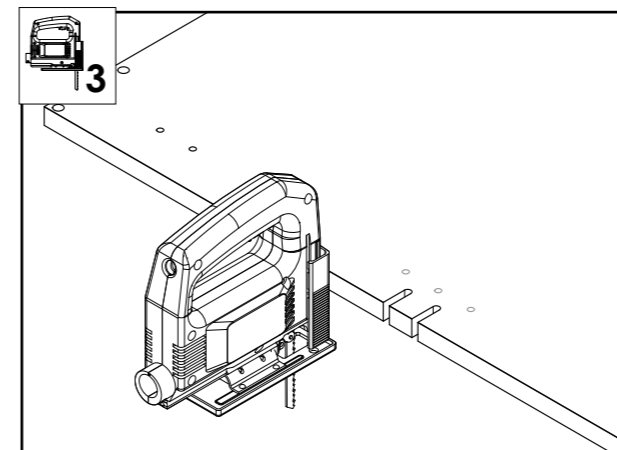
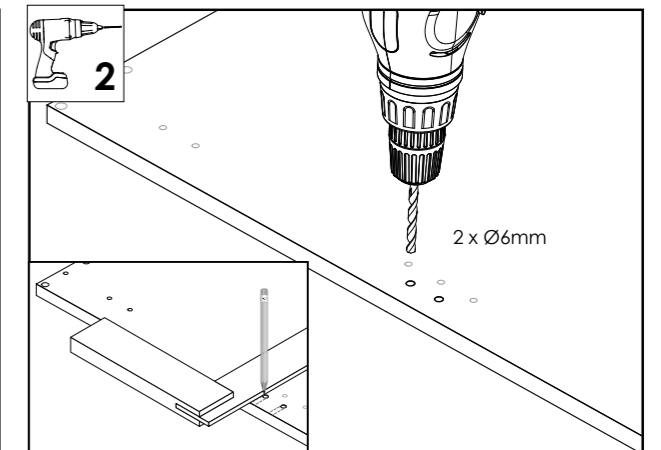
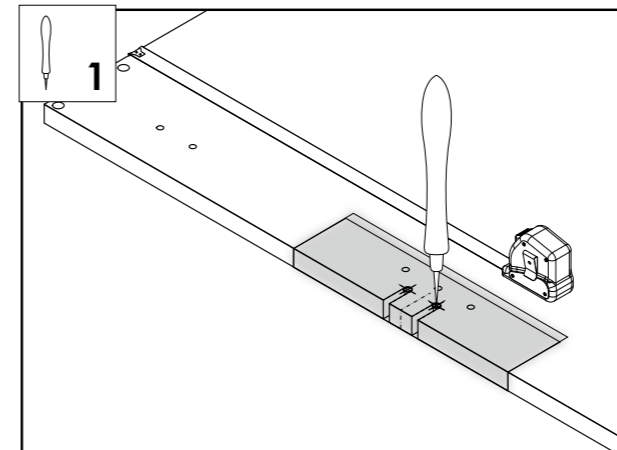
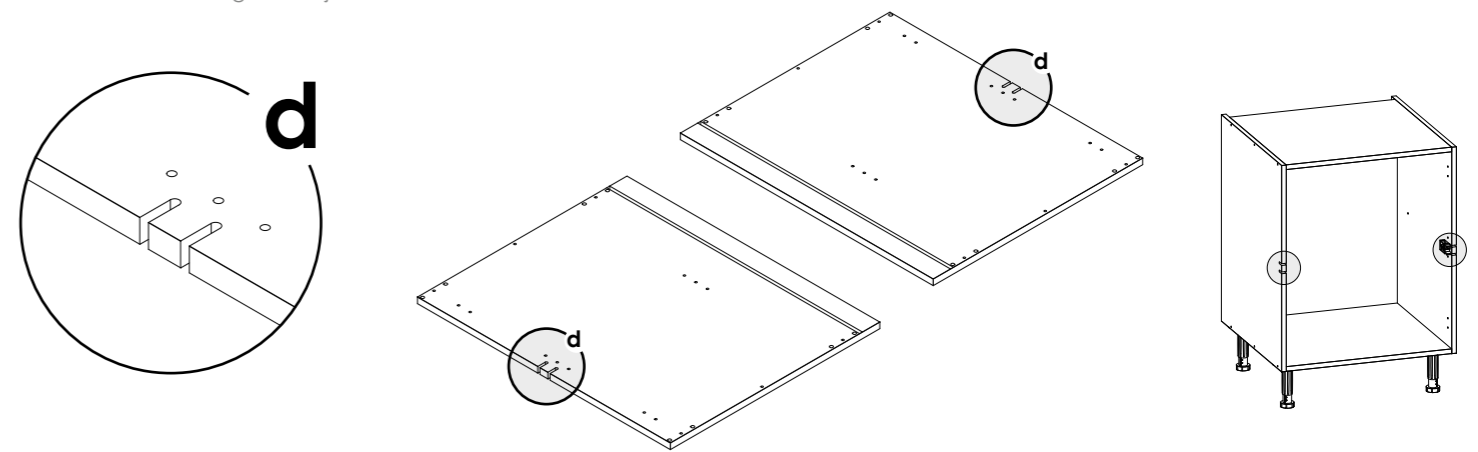
mecanización de costado en módulo de 70cm
 cabinet side machining for 70 cm cabinet
 usinage de la joue en caisson de 70 cm



1. HORIZONTAL

1.1

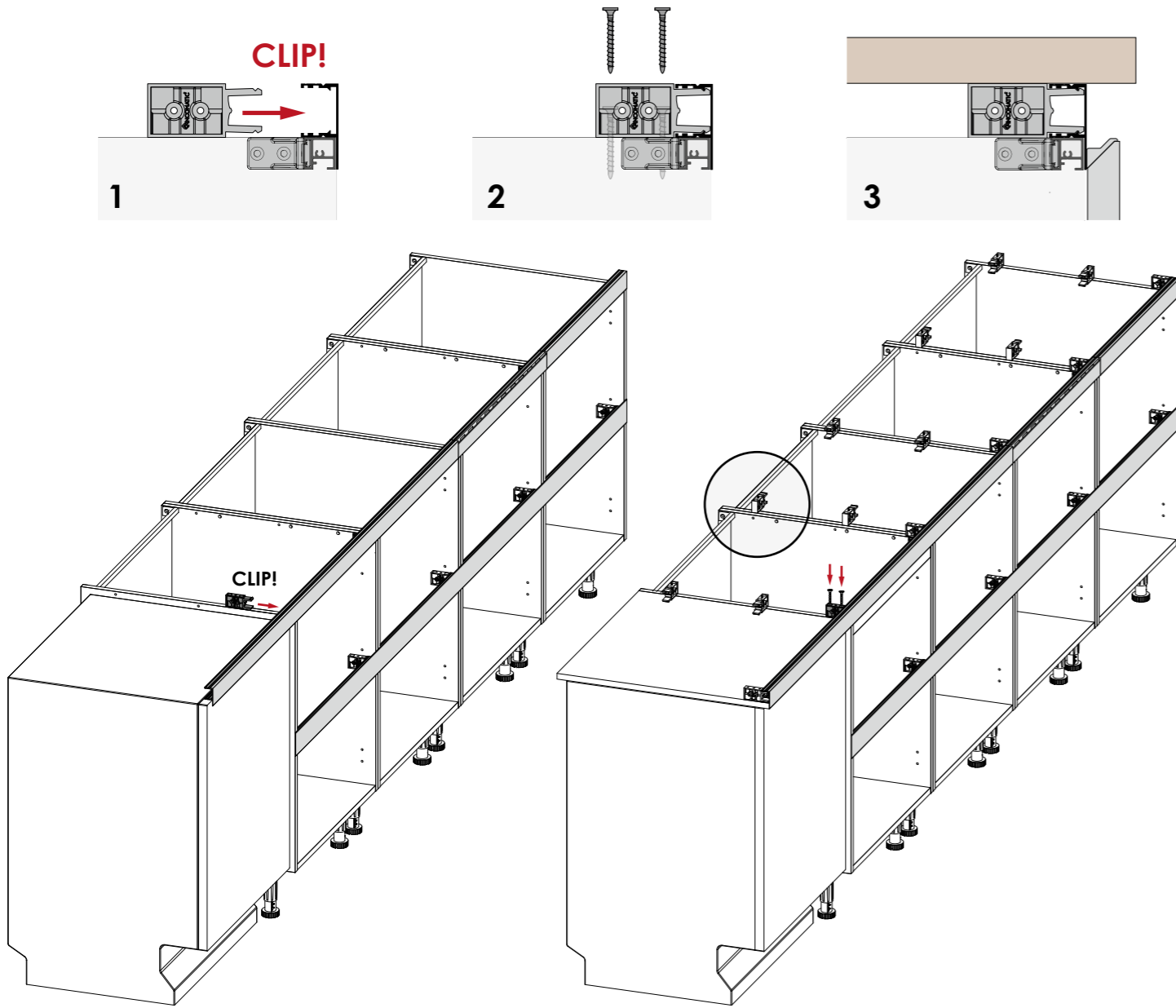
mecanización de costado en módulo de 70cm
 cabinet side machining for 70 cm cabinet
 usinage de la joue en caisson de 70 cm



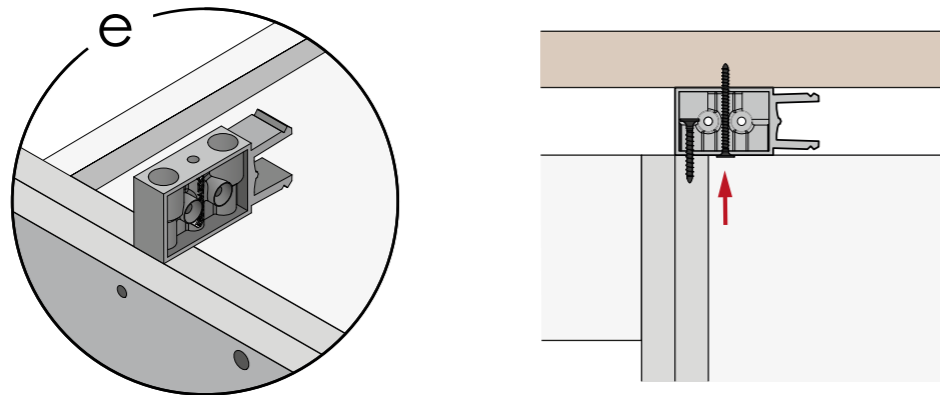
1. HORIZONTAL

Perfil Gola Plano Rincomatic

1.2 perfil superior en módulo de 70cm
upper profile for 70cm cabinet
profilé supérieur en caisson de 70cm



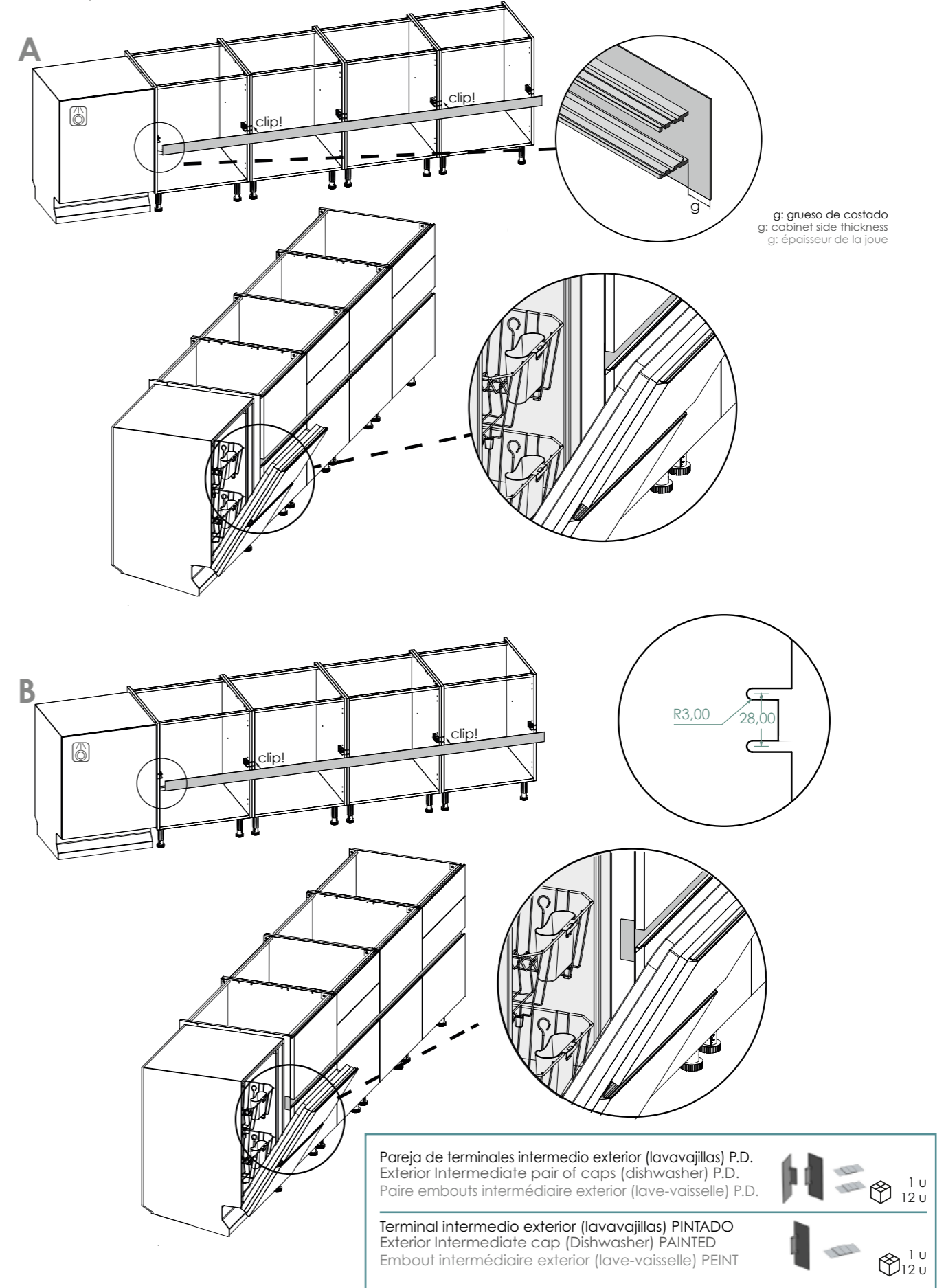
1.3 compensación y fijación de encimera en módulo de 70 cm
balance and fixation of the worktop for 70 cm cabinet
compensation et fixation du plan de travail en caisson de 70 cm



1. HORIZONTAL

Perfil Gola Plano Rincomatic

1.4 perfil intermedio en el lavavajillas
intermediate profile at dishwasher
profilé central en lave-vaisselle



1. HORIZONTAL

Perfil Gola Plano Rincomatic

1.5 accesorios accessories accessoires

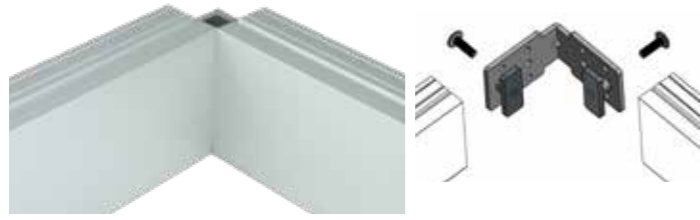
Escuadra universal de fijación
Universal fixing angle for flat gola
équerre de fixation gola plat



1 u
12 u

aplicaciones
applications
utilise

1 ángulo 90° interior
interior 90° angle
angle 90° intérieur



2 ángulo 90° exterior
exterior 90° angle
angle 90° extérieur



3 escuadra de fijación refuerzo
fixing angles
équerre de fixation



pletina de unión
connector plate
plaque d'assemblage



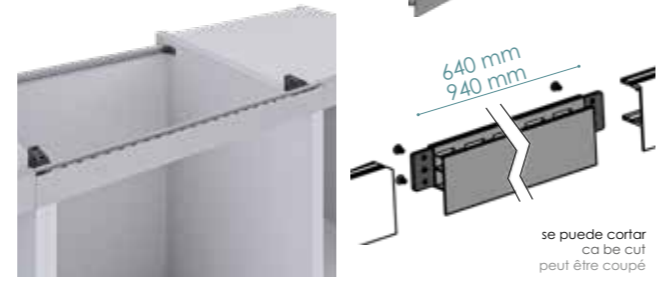
1 u
12 u



set ventilación inducción gola
set vent grille - induction gola
set grille d'habillage - induction gola



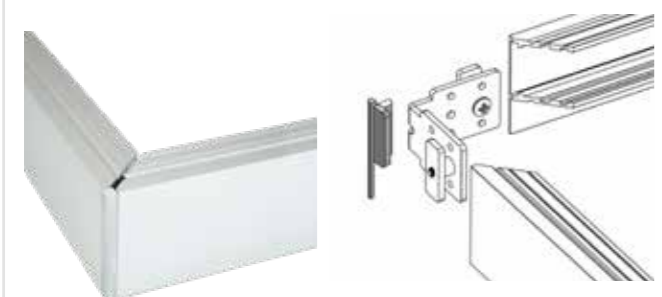
1 u
12 u



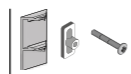
terminal esquina 90°
external 90° corner
embout coin 90°



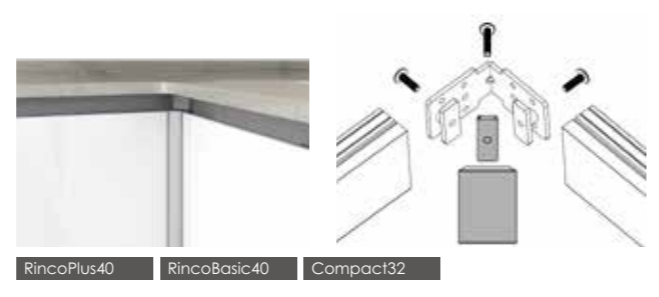
1 u
12 u



esquina chafián
chamfered corner
angle chanfreiné



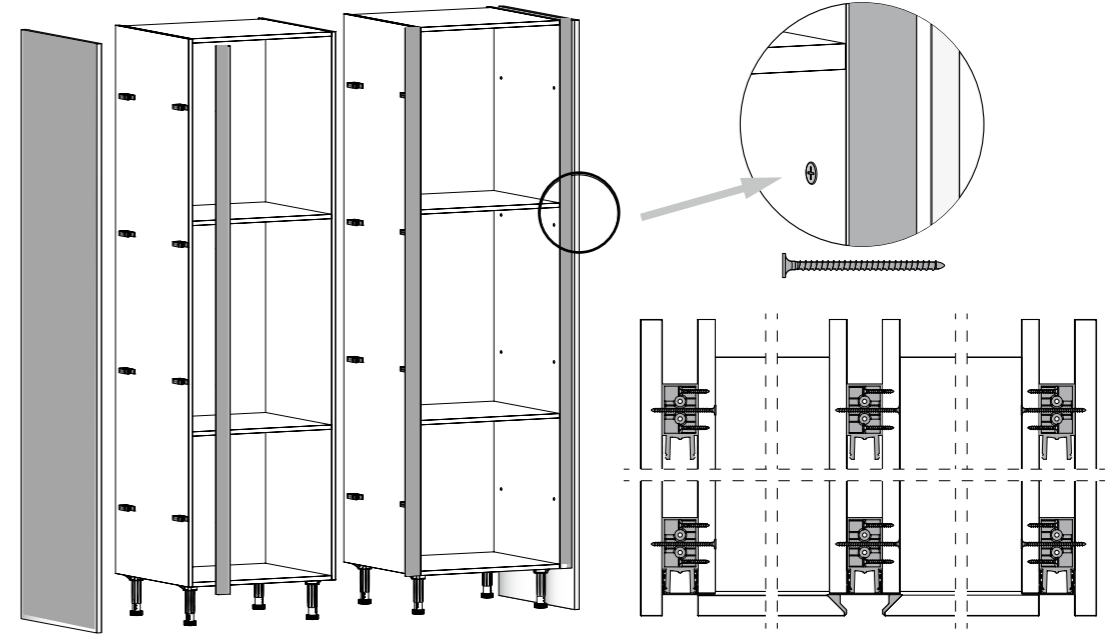
1 u



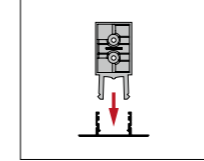
2. VERTICAL

Perfil Gola Plano Rincomatic

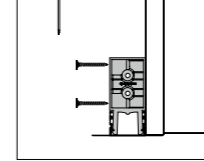
2.1 instalación con tornillo visto seen screw assembly montage avec des vis visibles



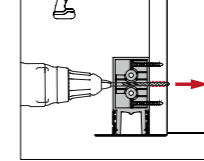
1 CLIP!



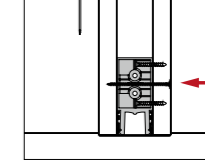
2



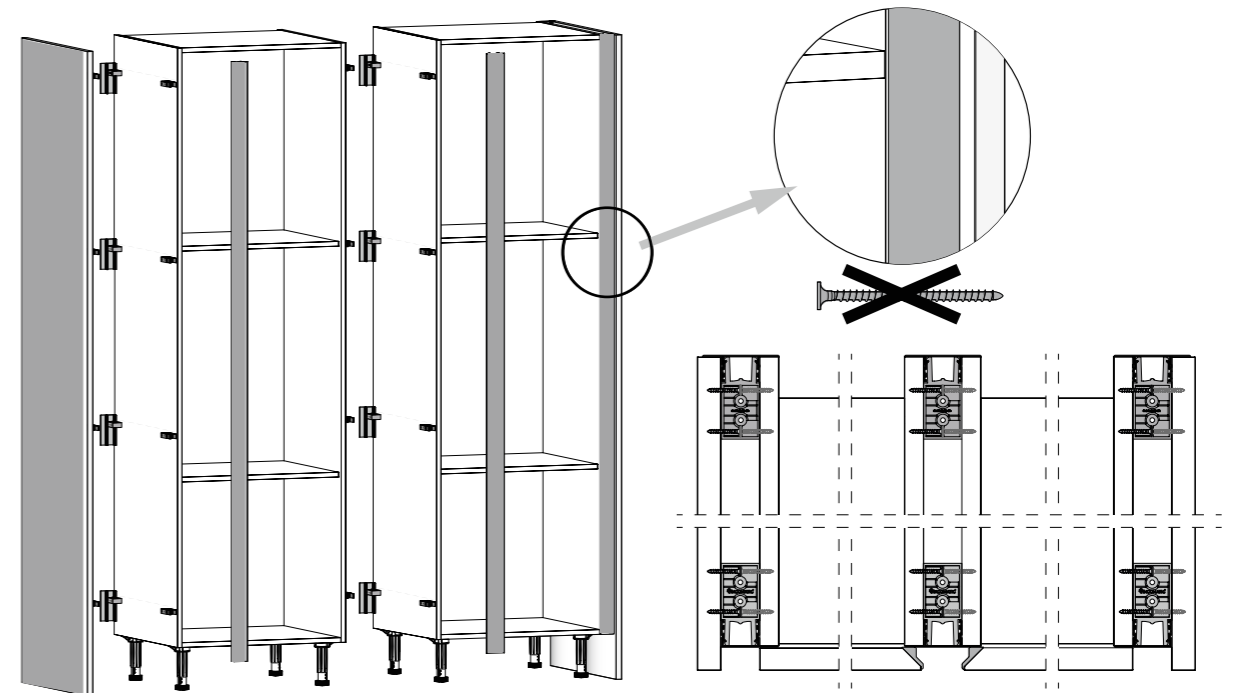
3



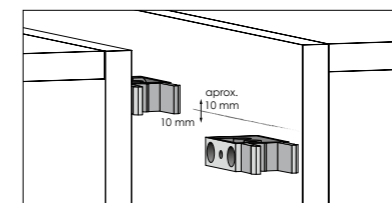
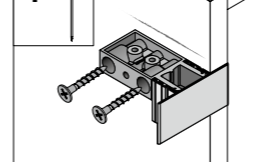
4



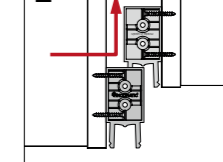
2.2 instalación sin tornillo visto unseen screw assembly montage sans des vis visibles



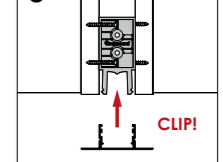
1



2



3

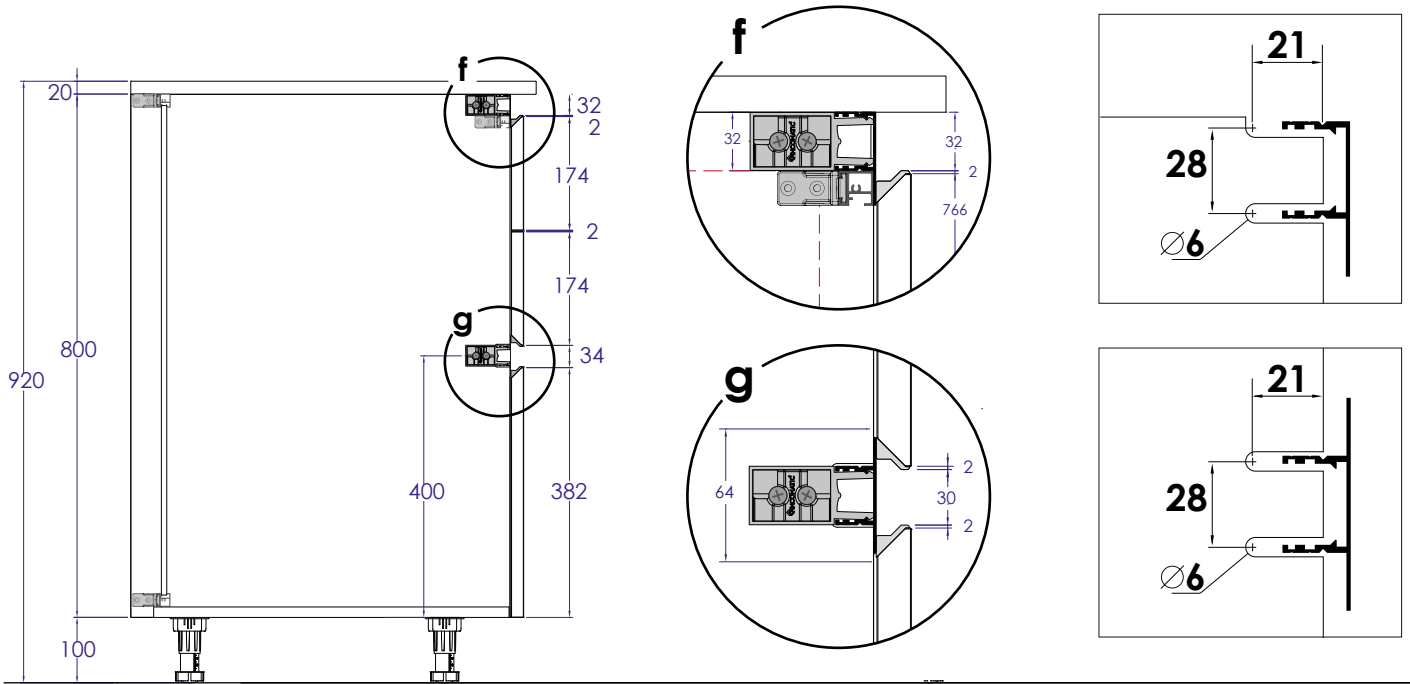


1. HORIZONTAL

Perfil Gola Plano Rincomatic

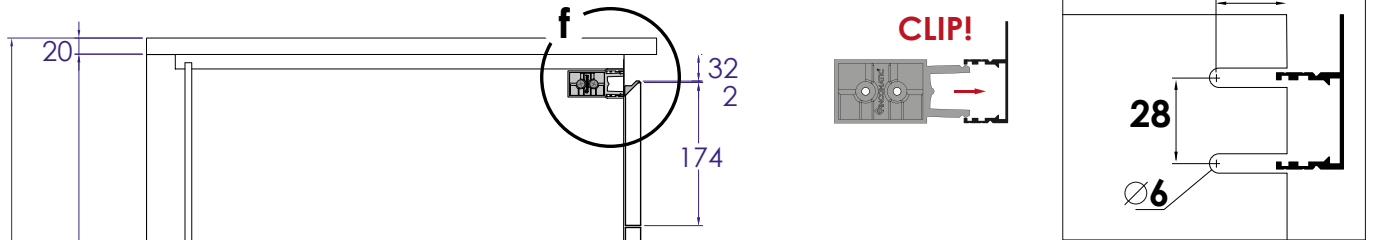
1.6

medidas a considerar en módulo de 80 cm
measurements to consider for 80 cm cabinet
mesures à prendre en compte en caisson de 80 cm



1.7

mecanización de costado en módulo de 80cm con tapa
cabinet side machining for 80cm cabinet with cover panel
usinage de la joue en caisson de 80 cm avec couvercle



 **RINCOMATIC®**

www.rincomatic.com