

# Flat gola | Gola Plano



## Syma2 inglete



## Sugo



## Finishes | Acabados

<b>35</b>	<b>50</b>	<b>60</b>	<b>52/52M</b>	<b>01/01M</b>	<b>70M</b>
Matt Silver Plata mate	Matt inox Champ. Inox mate Champ.	Anthracite Antracita	Black: gloss / matt Negro: brillo / mate	White: gloss / matt Blanco: brillo / mate	Matt Gold Oro Mate

## Upper-Side Profile | Perfil Superior-Lateral

(L1) 2950 mm | (L2) 2670 mm (105 1/8 in)



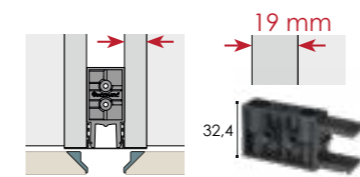
## Intermediate Profile | Perfil Intermedio

(L1) 2950 mm | (L2) 2670 mm (105 1/8 in)

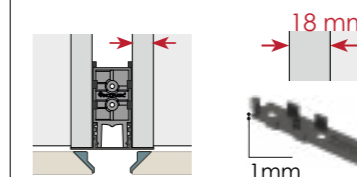


## Accessories | Accesorios

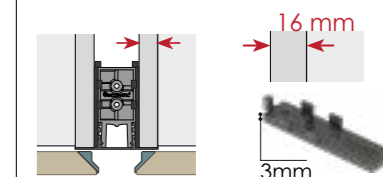
Fixing-balancing gola clip  
Clip gola fijación-compensación



Spacer clip-gola 1mm  
Suplemento clip-gola 1mm



Spacer clip-gola 3mm  
Suplemento clip-gola 3mm



Universal fixing angle  
Escuadra universal de fijación



Exterior 90° decorative corner  
Terminal esquina 90°



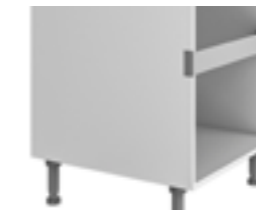
Connector plate  
Pletina de unión



Chamfered corner  
Esquina chaflán



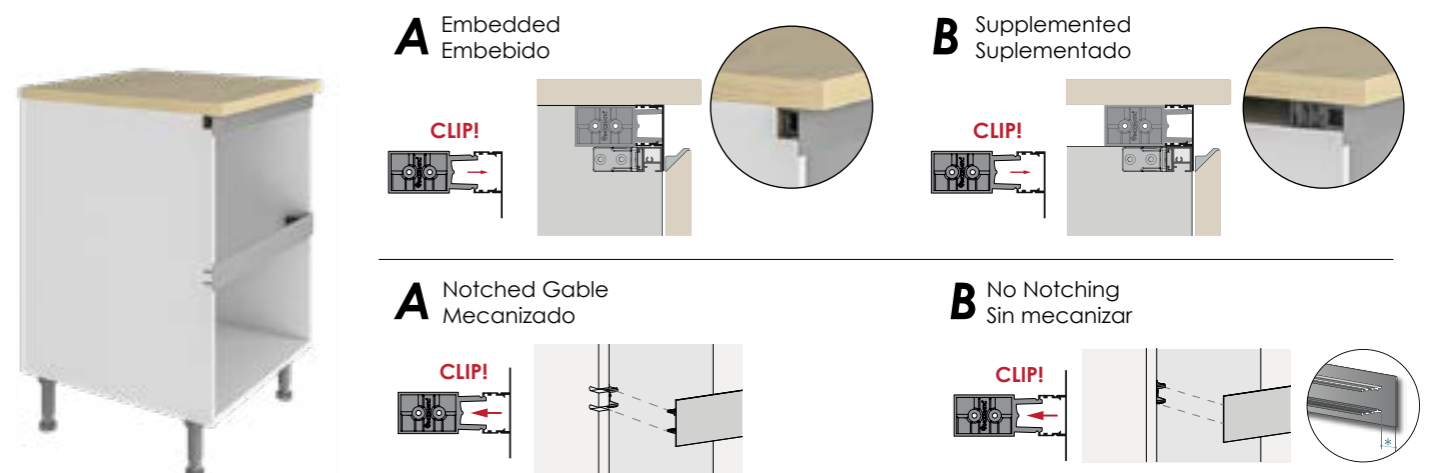
Caps (dishwasher)  
Terminal lavavajillas



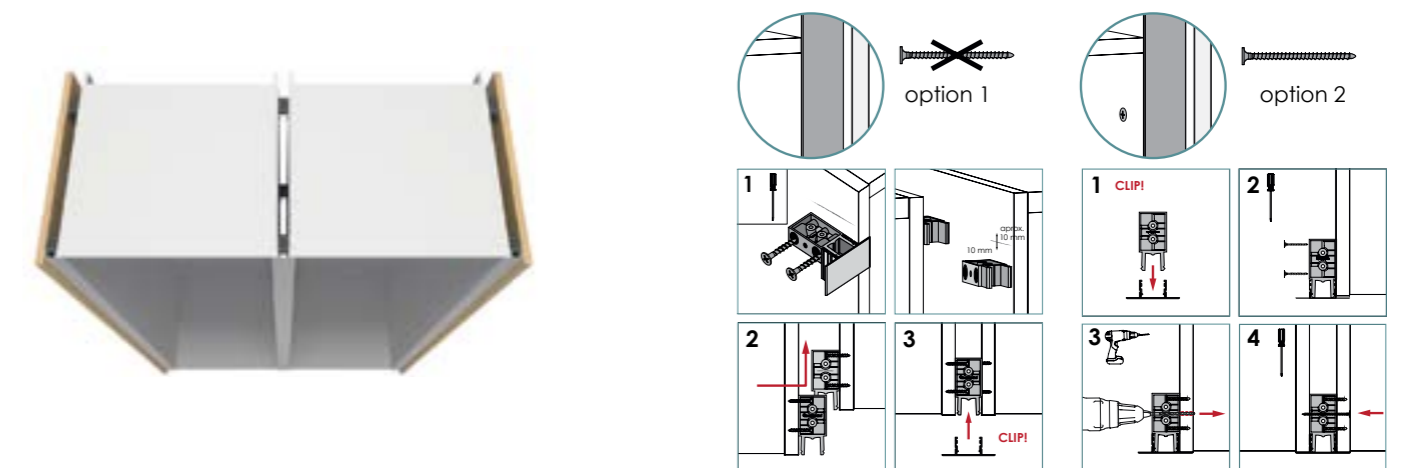
Kit Ventilation induction Flat Gola  
Kit Ventilación inducción Gola Plano



## HORIZONTAL



## VERTICAL



How to place your order?  
¿Cómo hacer tu pedido?

