

# Syma32 Inglete + Syma2 Inglete



**Syma32 Inglete** integrated profile handle and its counterpart **Syma2 Inglete** is an elegant couple of angled aluminum finger pulls that can be used in conjunction with each other to create a Gola C-channel look.

El tirador integrado de perfil **Syma32 Inglete** y su complementario **Syma2 Inglete** son una elegante pareja de tiradores de perfil que se pueden combinar para simular un diseño gola.

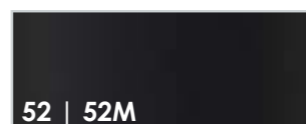
## Finishes | Acabados



**35**  
Matt silver  
Plata Mate



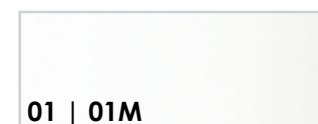
**50**  
Matt Inox - Champagne  
Inox Mate - Champagne



**52 | 52M**  
Gloss Black | Matt Black  
Negro Brillo | Negro Mate



**60**  
Anthracite  
Antracita



**01 | 01M**  
Gloss White | Matt White  
Blanco Brillo | Blanco Mate

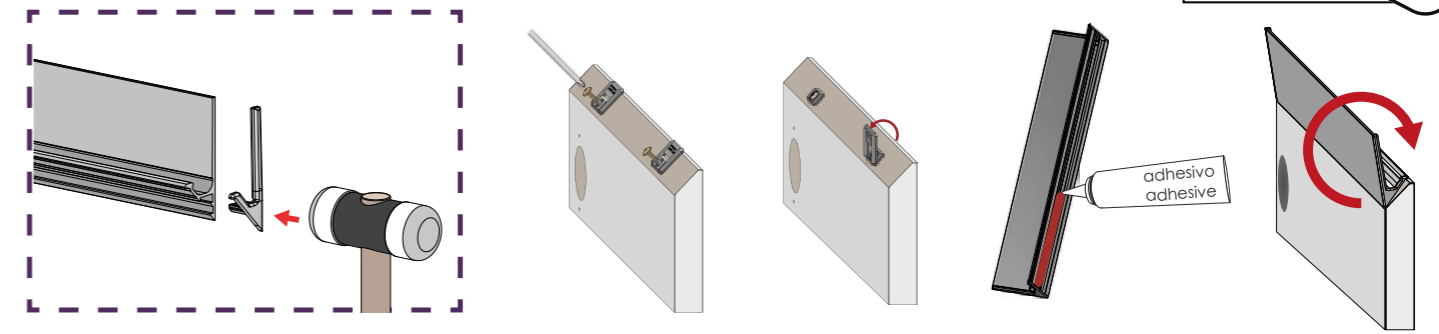


**70M**  
Matt Gold  
Oro Mate

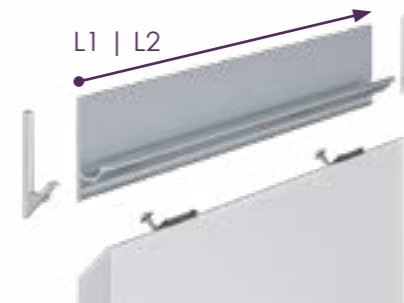


**04**  
Chrome effect  
Efecto Cromo

## CLIP-SYSTEM Installation | Instalación



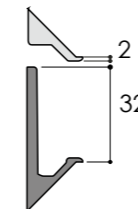
### In parts - DIY | Por componentes



Valid for board thickness  $\geq 16$  mm (5/8 in)  
L1 Profile 2950 mm  
L2 Profile 2670 mm (105 1/8 in)

Válido para grueso tablero  $\geq 16$  mm (5/8 in)  
L1 Perfil 2950 mm  
L2 Perfil 2670 mm (105 1/8 in)

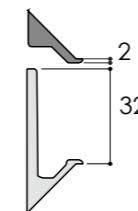
#### Syma32 Inglete Profile | Perfil



**Pair end caps (L+R) + Clips + screws**  
Pareja terminales (L+R) + Clips + tornillos



#### Syma2 Inglete Profile | Perfil

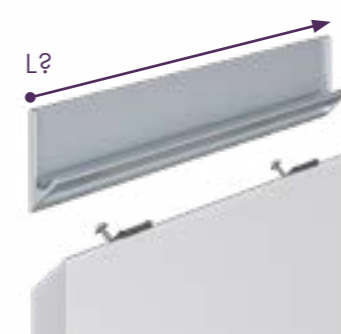


**Pair end caps (L+R) + Clips + screws**  
Pareja terminales (L+R) + Clips + tornillos



### Custom-Made Handle | Tirador a medida

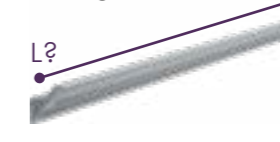
**L?** Ask for exact length  
Solicite medida exacta



#### Syma32 Inglete



#### Syma2 Inglete



**How to place your order?**  
**¿Cómo hacer tu pedido?**

