

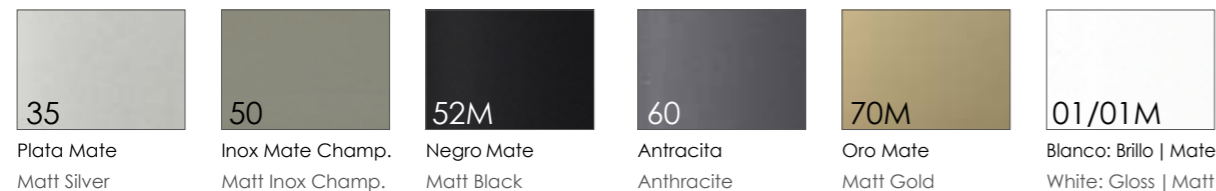


Syma5 EDGE integrado Total es un tirador elegante y discreto ideal para la apertura de cajones. Idóneo para cocinas modernas, aplicaciones comerciales y residenciales, etc. Puede ser utilizado para el diseño de closets o muebles verticales.

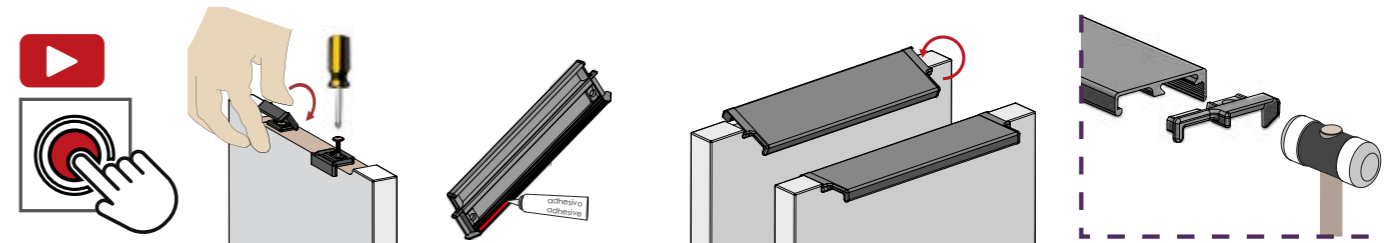


Syma5 EDGE integrado Total is an elegant and discreet handle ideal for opening of drawers. Suitable for modern kitchens, commercial and residential applications, etc. Can be used for closet or vertical cabinet design.

■ **Acabados | Finishes**

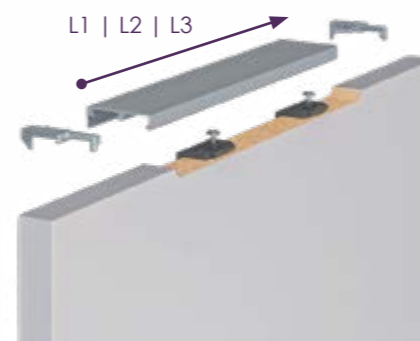


■ **CLIP-SYSTEM Instalación | Installation**



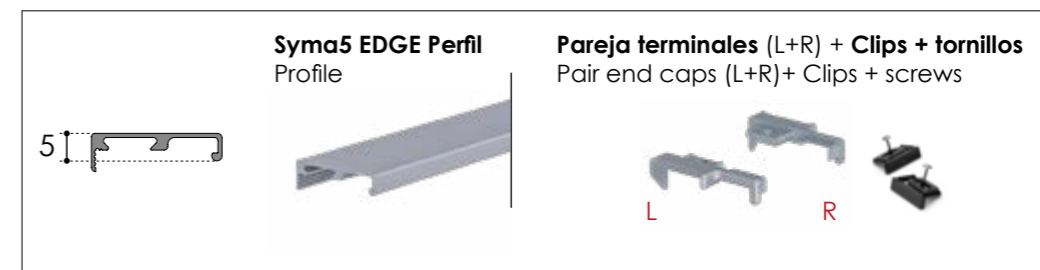
■ **Formatos de venta | Sales packaging**

> **Por componentes | In parts - DIY**

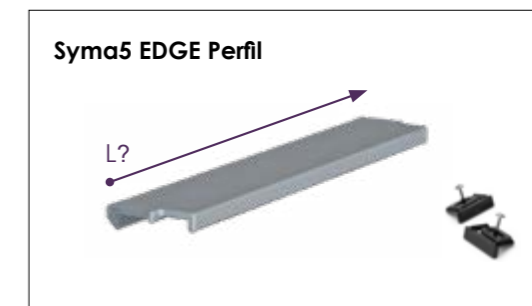
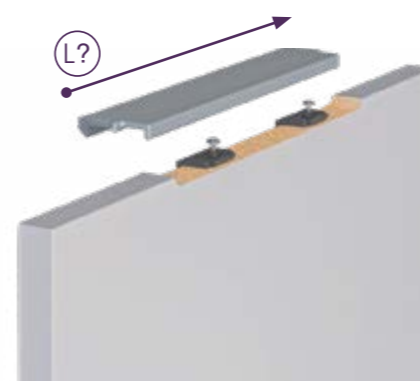


Válido para grueso tablero 19 mm (3/4 in)
Valid for board thickness 19 mm (3/4 in)

- L1 - 2950 mm (116 1/8 in)
- L2 - 2670 mm (105 1/8 in)
- L3 - 2400 mm (94.5 in)



> **Tirador a medida | Custom-Made Handle**



* Solicite medida exacta | Ask for exact length



Formulario de Pedido Descarga, completa y envía
Order Form Download, complete and send

