

SymaG-32 Integrado Parcial



Store



SymaG-32 se puede convertir en un tirador **Integrado Parcial** en el frente y permitir una apertura de mano izquierda o derecha. Su instalación en vertical es ideal para el diseño de closets. Se puede fabricar a cualquier medida.

SymaG-32 can become a **Partial Integrated** Finger pull and allow the opening of doors or drawers either from the left or the right side. Ideal for closets design when installed vertically.

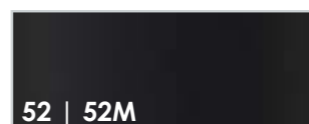
Acabados | Finishes



35
Plata Mate
Matt silver



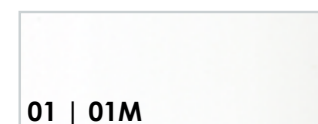
50
Inox Mate - Champagne
Matt Inox - Champagne



52 | 52M
Negro Brillo | Negro Mate
Gloss Black | Matt Black



60
Antracita
Anthracite



01 | 01M
Blanco Brillo | Blanco Mate
Gloss White | Matt White

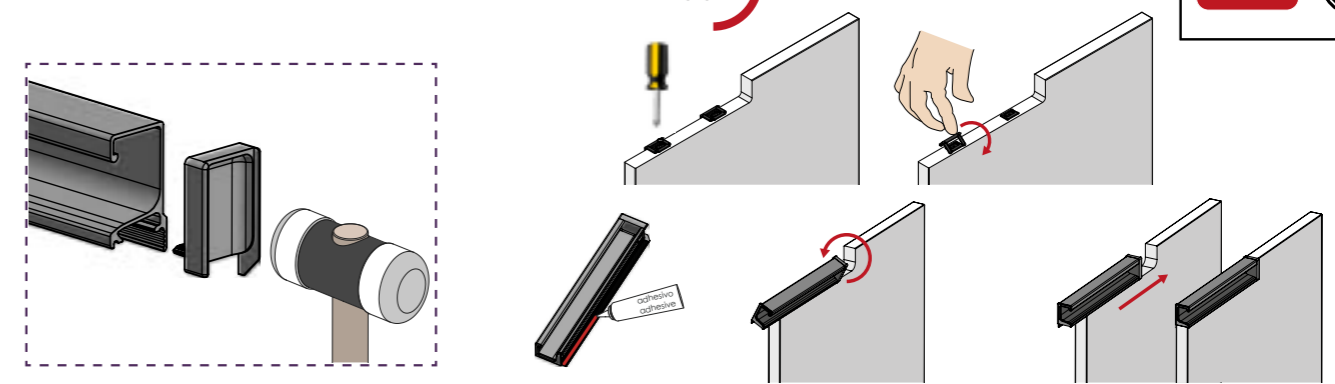


70M
Oro Mate
Matt Gold

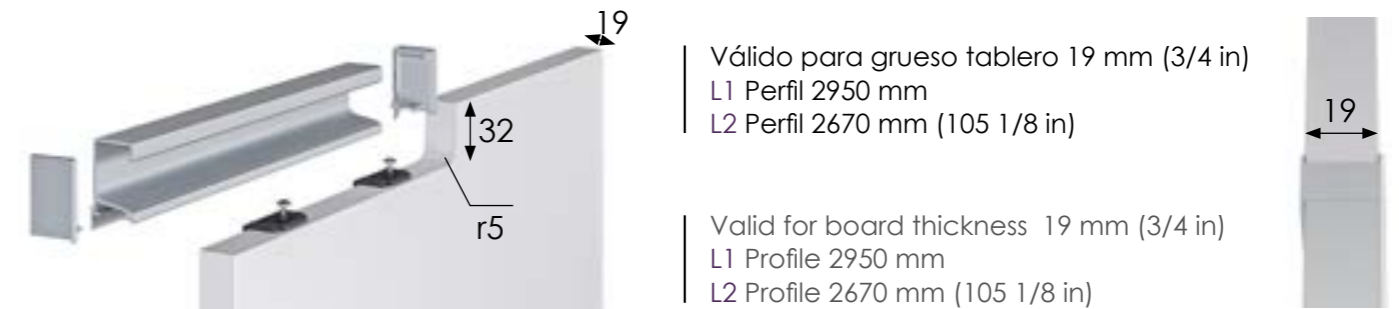


04
Efecto Cromo
Chrome effect

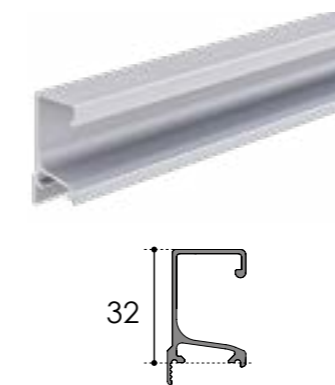
CLIP-SYSTEM Instalación | Installation



Por componentes | In parts - DIY



SymaG-32 Perfil | Profile



Pareja terminales (L+R) + Clips + tornillos Pair end caps (L+R) + Clips + screws



Visto V

IZQUIERDO / LEFT



DERECHO / RIGHT



Tirador a medida | Custom-Made Handle

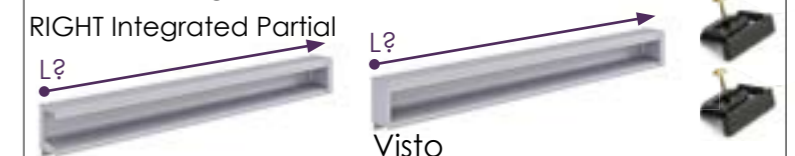
L? Solicite medida exacta
Ask for exact length



IZQUIERDO Integrado Parcial LEFT Integrated Partial



DERECHO Integrado Parcial RIGHT Integrated Partial



¿Cómo hacer tu pedido?
How to place your order?

