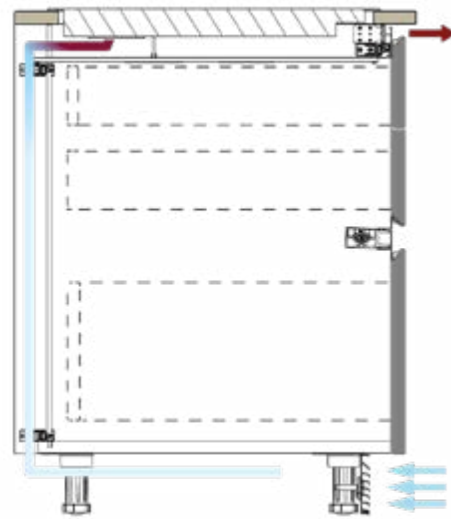


## Kit Rincomatic Ventoo Gola Plano



**Rincomatic\_Ventoo Gola Plano** refuerza los encastres y dimensiona el mueble, dejando el espacio necesario para una buena ventilación de la inducción. La variedad de colores disponible hace posible mantener el estilo Gola sin perder su continuidad estética. Genera una respiración bidireccional en el mueble, permitiendo ubicar un cajón funcional que no se calienta, inmediatamente debajo de la placa de inducción.

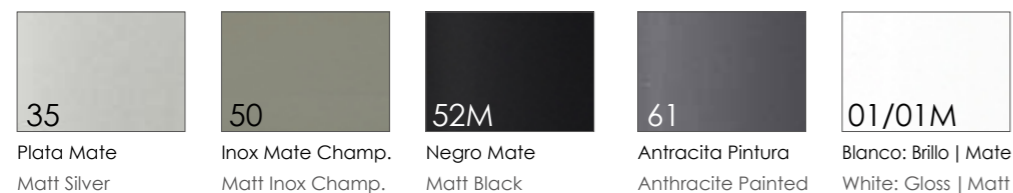
**Rincomatic\_Ventoo Flat Gola** combines cabinet reinforcement with the required ventilation for cabinets with induction cooktops. It also offers a selection of finishes to match Rincomatic Gola profiles, ensuring seamless design continuity. Generates a bi-directional breathing in the cabinet to allow placing below the induction hob a functional drawer, which does not overheat.

- Refuerza el encastre
- El cajón no se calienta 37° 90°
- Permite la ventilación del mueble
- La inducción trabaja sin descanso
- Por el zócalo también respira

- Reinforces cabinet structure
- The drawer doesn't heat up 37° 90°
- Allows continuous ventilation
- Induction works tirelessly
- The Toe kick also breathes



## Acabados | Finishes



## Formatos de venta | Sales Packaging RTA



PAQUETE A KIT RINCOMATIC-VENTOO



PERFIL VENTOO  
VENTOO PROFILE



PERFILES REFUERZO  
REINFORCING PROFILES



PAQUETE B BANDEJA AISLANTE



La Bandeja Ventoo junto al Separador, generan una respiración bidireccional, dividiendo el espacio para garantizar una buena ventilación y evitar que el aire frío y caliente se mezclen.

The Ventoo Insulating Tray together with its divider build two separate chambers to avoid hot air and cold air mixing with each other

## Respiración Bidireccional | Bi-directional Breathing



SEPARADOR. Separación de cámaras  
DIVIDER. Chamber separation

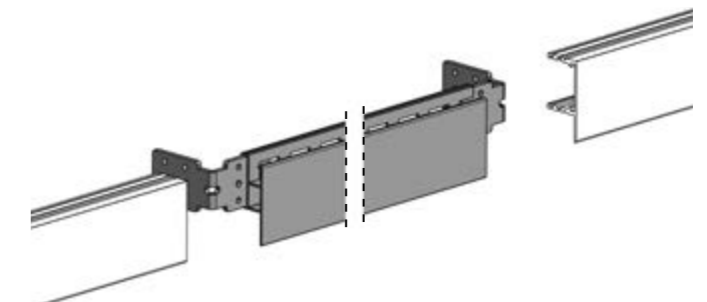
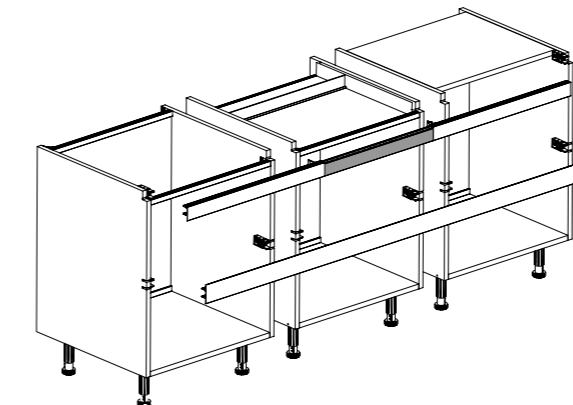
Ventilador ubicado en la parte trasera  
Fan located at the back



SEPARADOR. Separación de cámaras  
DIVIDER. Chamber separation

Ventilador ubicado en la parte delantera  
Fan located on the front

## Instalación Perfil Ventoo | Ventoo Profile Installation



Los muebles quedan unidos continuando la línea de los Golas  
The furniture is joined together continuing the Golas line



**Formulario de Pedido** Descarga, completa y envía  
**Order Form** Download, complete and send



ESP



ENG