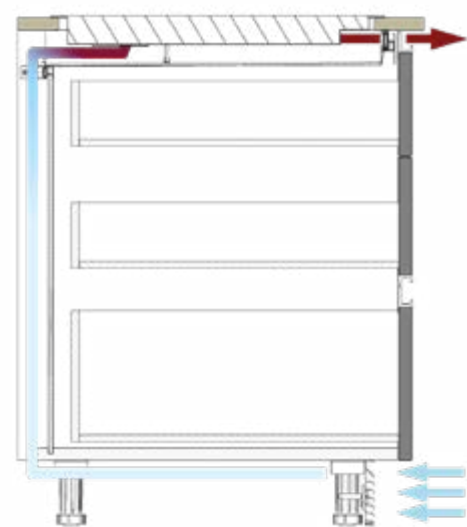


Kit Rincomatic Ventoo Oculito



Rincomatic_Ventoo Oculito refuerza los encastres y dimensiona el mueble, dejando el espacio necesario para una buena ventilación de la inducción. Permanece oculto. Genera una respiración bidireccional en el mueble, permitiendo ubicar un cajón funcional que no se calienta, inmediatamente debajo de la placa de inducción.

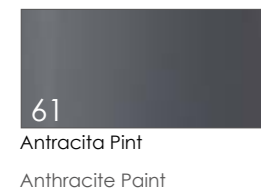
Rincomatic_Ventoo Oculito (Hidden) reinforces and strengthens cabinets to guarantee appropriate ventilation of induction cooktops. It remains completely hidden. Ideal for minimalist custom cabinetry and bespoke furniture installations. Generates a bi-directional breathing in the cabinet to allow placing below the induction hob a functional drawer, which does not overheat.

- Refuerza el encastre
- El cajón no se calienta 37° 90°
- Permite la ventilación del mueble
- La inducción trabaja sin descanso
- Por el zócalo también respira

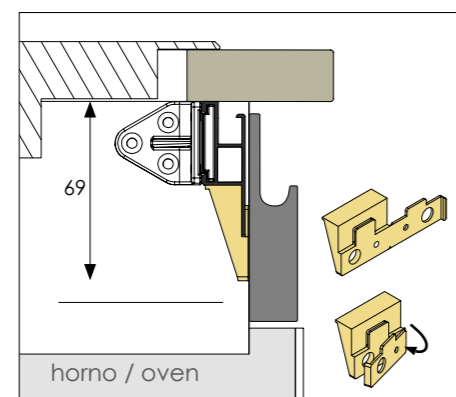
- Reinforces cabinet structure
- The drawer doesn't heat up 37° 90°
- Allows continuous ventilation
- Induction works tirelessly
- The Toe kick also breathes



■ Acabados | Finishes



■ Escuadra para frente fijo | Fixing angle for fixed drawer front



Escuadra de fijación. Especialmente diseñado para fijar el frente al perfil. Accesorio incluido en el Kit de venta Rincomatic Ventoo.

Fixing angle. Accessory specifically designed to fix the front door to the profile. Included in the Kit Rincomatic Ventoo.

■ Formatos de venta | Sales Packaging RTA

PAQUETE A KIT RINCOMATIC-VENTOO



PERFIL VENTOO
VENTOO PROFILE



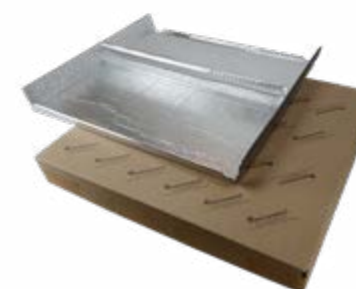
PERFIL REFUERZO
REINFORCING PROFILE



ESCUADRA FIJACIÓN
FIXING ANGLE



PAQUETE B BANDEJA AISLANTE



La Bandeja Ventoo junto al Separador, generan una respiración bidireccional, dividiendo el espacio para garantizar una buena ventilación y evitar que el aire frío y caliente se mezclen.

The Ventoo Insulating Tray together with its divider build two separate chambers to avoid hot air and cold air mixing with each other

■ Respiración Bidireccional | Bi-directional Breathing



Ventilador ubicado en la parte trasera
Fan located at the back



Ventilador ubicado en la parte delantera
Fan located on the front

■ Aplicaciones | Applications



En mueble de cajones o puertas.
For cabinets with drawers and doors



En mueble de horno con frente fijo.
For oven cabinets with fixed front door



Formulario de Pedido Descarga, completa y envía
Order Form Download, complete and send

